



apeks
Bedienungsanleitung

D

Copyright

Alle Rechte, sowie technische Änderungen vorbehalten. Auch der auszugsweise Nachdruck, Übersetzung oder die fotomechanische Wiedergabe (Fotokopie, Mikrokopie) bedarf der vorherigen Zustimmung der Aqua Lung oder Apeks.

Bitte lesen Sie diese Bedienungsanleitung sorgfältig bevor Sie Ihren Atemregler benutzen.

Warnung, Vorsicht und Anmerkung

Beachten Sie besonders alle Informationen die mit Warnung, Vorsicht und Anmerkung gemäß nachfolgenden Symbolen gekennzeichnet sind:



Eine **Warnung** kennzeichnet ein Verfahren oder Situation, die, wenn sie nicht vermieden werden, zu ernststen Verletzungen, oder noch schlimmerem führen können.



Vorsicht weist auf eine Situation oder Benutzungshinweis hin, die das Produkt beschädigen und als Folge zu Verletzungen des Benutzers führen können.



Anmerkung verweist mit Nachdruck auf wichtige Punkte, Hinweise und Erinnerungen.



Warnung: Diese Bedienungsanleitung enthält wichtige Instruktionen für die korrekte Montage, Inspektion, Verwendung und Pflege Ihres neuen Atemreglers. Da Apeks patentierte Technik verwendet, ist es extrem wichtig, dass Sie sich Zeit zum Lesen dieser Anleitung nehmen, um alle Merkmale Ihres Atemreglers verstehen und genießen können. Unsachgemässer Gebrauch Ihres Atemreglers kann zu ernsthaften Verletzungen oder Tod führen.

Inhaltsverzeichnis

Allgemeine Vorsichtshinweise und Warnungen	4
Einleitung	5
Nitrox (EAN)	6
Übersicht der Merkmale und Funktionen	8
Äussere Einstell-Möglichkeiten an der zweiten Stufe	8
<i>Venturi-Einstellung</i>	8
<i>Einstell-Knopf für den Einatemwiderstand</i>	9
Schutz der ersten Stufe gegen Umgebungseinflüsse	10
Kaltwasserschutz der zweiten Stufe	10
Vorbereitung und Montage des Atemreglers	11
Montage der ersten Stufe an die Pressluftflasche (INT)	11
Montage der ersten Stufe an die Pressluftflasche (DIN)	13
Adapter DIN/ INT	15
Tauchen mit dem Atemregler	16
Checkliste vor dem Tauchgang	16
Während des Tauchgangs	17
Kaltwassertauchen	18
Nach dem Tauchgang	20
Demontage des Atemreglers von der Pressluftflasche (INT) ..	20
Demontage des Atemreglers von der Pressluftflasche (DIN) ..	20
Pflege und Aufbewahrung	21
Service und Reparatur	23
Haftungsausschluss und Gewährleistung	24
Garantiebestimmungen	25
Garantie-Bedingungen	26
Atemregler Service-Nachweis	29

Allgemeine Vorsichtshinweise und Warnungen

- Vor Benutzung des Atemreglers ist es unbedingt erforderlich, dass Sie eine Tauchausbildung absolviert haben und Ihre Tauchfähigkeiten durch eine international bekannte Tauchausbildungs-Organisation oder Verband bestätigt worden sind.
Die Benutzung eines Atemreglers durch untrainierte bzw. unqualifizierte Personen ist gefährlich und kann zu schweren Verletzungen oder auch zum Tod führen.
- Dieser Atemregler darf nicht zur Luftversorgung von der Wasseroberfläche aus benutzt werden.
- Öffnen Sie das Flaschenventil langsam und setzen Sie somit den Atemregler allmählich dem vollen Flaschendruck aus.
- Benutzen Sie niemals Schmierstoffe an Ihrem Atemregler und Ihrem Flaschenventil. Die Benutzung von Schmierstoffen obliegt aus Sicherheitsgründen nur einem trainierten Aqua Lung Techniker.
- Benutzen Sie nie ein Lösungsmittel zur Reinigung des Atemreglers. Benutzen Sie keinesfalls Silikonspray etc. zum Schmieren des Atemreglers, dessen Inhaltsstoffe können Gummi oder einige Kunststoffe wie z.B. das Gehäuse der zweiten Stufe beschädigen.
- Der durch den Hersteller vorgeschriebene Service für diesen Atemregler muss mindestens einmal jährlich durchgeführt werden. Die Ausführung des Service muss durch einen von Aqua Lung geschulten Servicetechniker durchgeführt werden, der sich in einem Anstellungsverhältnis bei einem Aqua Lung autorisierten Händler befindet. Reparatur, Wartung, Demontage oder Justagearbeiten an der ersten Stufe, dürfen nur durch Aqua Lung geschulte und autorisierte Personen ausgeführt werden.
- Lassen Sie keinesfalls Ihre Pressluftflasche zusammen mit dem angeschlossenen Atemregler ungesichert stehen. Beim Umfallen der Pressluftflasche auf die erste Stufe kann dies zu dauerhaften Schäden am Flaschenventil oder am Atemregler führen.
- Ihr Atemregler ist keine "Transport- oder Hebeeinrichtung" für Ihre Pressluftflasche. Benutzen Sie zum Heben der Druckluftflasche einen Flaschentragegriff.
- Bevor Sie in Kaltwasser (Wassertemperatur unter 10° C oder unter 45° F) tauchen, sollten Sie spezielles Training, sowie Zertifikation in den Techniken des Kaltwassertauchens durch eine kompetente Tauchorganisation erhalten haben.

EINLEITUNG

Herzlichen Glückwunsch und vielen Dank für die Wahl eines Apeks Atemreglers. Ihr neuer Atemregler wurde mit Stolz gefertigt, nach Leistungs- und Qualitätsstandards gemäss Qualitätskontroll-System BS EN ISO 9001: 2000.

Wenn Ihr neuer Atemregler von einem autorisierten Aqua Lung Fachhändler geliefert wurde, erhalten Sie als Erstbesitzer 2 Jahre Garantie. Bitte lesen Sie zu Ihrem Verständnis die entsprechenden Bereiche zur Garantieleistung. Bewahren Sie für eventuelle Garantiezwecke den Kassenbeleg auf.

Wahrscheinlich mehr als bei jedem anderen Ihrer Ausrüstungsstücke hängt die Funktion und Leistung Ihres Atemreglers, neben der jährlichen Wartung, von Ihrer eigenen Sorgfalt bei der Pflege ab.

Vor der Inbetriebnahme Ihres Atemreglers sollten Sie die gesamte Anleitung gelesen haben, damit Sie sich mit dessen Besonderheiten vertraut machen können. Sie erhalten weiterhin Informationen zur korrekten Vorgehensweise bei der Vorbereitung für den Tauchgang, sowie zur Pflege und Service des Atemreglers nach dem Tauchgang.

Sie erfahren in dieser Anleitung, wie Sie den maximalen Nutzen Ihres Atemreglers erhalten können. Gewartet wird dieser Ihnen lange Jahre gute Dienste leisten.



Warnung: Unsachgemässer Gebrauch einer SCUBA-Ausrüstung kann zu ernsthaften Verletzungen oder Tod führen. Lesen und verstehen Sie diese Anleitung vollständig bevor Sie mit Ihrem Apeks-Atemregler tauchen.



Hinweis: Dieses Produkt erhielt sein CE-Zertifikat durch die Germanischer Lloyd AG, Vorsetzen 32, D-20459 Hamburg, Zertifizierer 0098.



Hinweis: Dieses Produkt wurde von einer akkreditierten Prüfstelle getestet. Basis dieser Prüfung ist die EG-Richtlinie 89/686/EWG vom 21.12.1989, ersetzt durch EG-Richtlinie 86/58 EC, die das Inverkehrbringen von persönlichen Schutzausrüstungen regelt. Voraussetzung hierfür ist die EG-Baumusterprüfung, die u.a. Prüfungen nach der EN 250:2000 beinhaltet, sowie die Qualitätssicherung für das Produkt.

Nitrox (EAN)



WARNUNG Dieser Teil der Bedienungsanleitung enthält wichtige Informationen zum Gebrauch Ihrer Ausrüstung mit sauerstoffangereicherter Luft (EAN/ Nitrox). Versuchen Sie nicht, dieses Produkt mit sauerstoffangereicherter Luft zu verwenden bis Sie diesen Teil der Bedienungsanleitung gelesen und verstanden haben. Ansonsten erhöht sich das Risiko einer ernsthaften Verletzung oder Tod.



WARNUNG Machen Sie eine Nitrox-Ausbildung. Um die aussergewöhnlichen Vorteile von EAN/ Nitrox schätzen zu können, ist es extrem wichtig, eine Ausbildung einer international bekannten Organisation zu erhalten zusätzlich zu Ihrem Tauch-Zertifikat.

Nitrox - Europäische Länder

Ist der Atemregler, den Sie verwenden, mit einem INT oder DIN-Anschluss ausgestattet, wurde er zur Nutzung von sauberer, komprimierter, atmosphärischer Luft (21% Sauerstoff und 79% Stickstoff) konstruiert. Die Druckluft muss den Anforderungen der Europäischen Norm EN 132, Anhang A entsprechen. Benutzen Sie die Ausrüstung nicht mit anderen Gasen oder sauerstoffangereicherten Gasmischungen mit einem Sauerstoffanteil von mehr als 21%. Die Missachtung dieser Warnungen kann zu schweren Unfällen und zum Tod durch Feuer oder Explosion führen.

HINWEIS Apeks bietet eine speziell konstruierte und produzierte Produktreihe für die Verwendung mit sauerstoffangereicherten Gasmischungen über 40% bis 100% O₂. Diese Produktreihe entspricht den Anforderungen der Pr EN 144-3 (2003) und der Pr EN 13949, hat erfolgreich die adiabatischen Druckprüfungen bestanden und das CE-Zertifikat erhalten. Für weitere Informationen zu diesen Produkten konsultieren Sie Ihren Aqua Lung Fachhändler.

WARNUNG Diese Atemregler mit besonderen Anschlüssen (Anschlussgewinde M 26 x 2) dürfen nur mit passender Zusatzausrüstung verwendet werden (Flaschenventilen, Flaschen, Finimeter), die speziell für den Gebrauch mit sauerstoffangereicherter Luft oder Sauerstoff konstruiert wurden.

Ist Ihr Atemregler mit dem Anschlussgewinde M 26 x 2 versehen, ist er für den Gebrauch mit Nitrox/ O₂ vorgesehen bis 100 % und entspricht den Anforderungen der Pr EN 144-3 (2003) und der Pr EN 13949.

Nitrox - Nicht-europäische Länder

Ihr Apeks-Atemregler wurde für den Gebrauch mit sauerstoffangereicherter Luft verwendet (EAN/ Nitrox), sofern der Sauerstoff-Prozentsatz 40% nicht übersteigt. Dies ist möglich, da jeder Automat mit einem Höchstmaß an Sauberkeit produziert wurde, unter Verwendung Nitrox-kompatibler Komponenten und Schmierstoffe. Zudem wurde jeder Atemregler strengen adiabatischen Kompressionstests unterzogen, um seine Sicherheit und Kompatibilität mit erhöhten Sauerstoffprozentsätzen gewährleisten zu können.

Wenn Sie beabsichtigen, Ihren neuen Apeks-Atemregler mit sauerstoffangereicherter Luft (EAN/ Nitrox) zu verwenden, ist es unbedingt notwendig, dass Sie das Innere des Automaten sauber halten (lesen Sie hierzu das Kapitel Pflege und Wartung). Wenn Sie beabsichtigen, Ihren Atemregler mit Nitrox und Pressluft im Wechsel zu benutzen, sollte die Pressluft sauerstoffkompatibel oder hypergefiltert sein, wobei die komprimierten Kohlenwasserstoffe 0,1 mg/ m³ nicht überschreiten sollten. Ihr Aqua Lung-Fachhändler kann Ihnen bestimmen helfen, ob die von ihm angebotene Pressluft diese Anforderungen erfüllt.

Standard-Pressluft, in den USA oft als Atemluft der Klasse E bezeichnet oder in Übereinstimmung mit der EN 12021 in Europa, erfüllt nicht unbedingt diese Kriterien. Atemluft der Klasse E oder nach EN 12021 darf einen bestimmten Anteil an Kohlenwasserstoffen enthalten, einschliesslich der Spuren des Kompressoröls, die zwar eingeatmet nicht als schädlich betrachtet werden, aber ein Risiko im Zusammenhang mit erhöhtem Sauerstoffgehalt darstellen können. Strömen Kohlenwasserstoffe durch das Ventil und den Atemregler, erzeugen Sie einen kumulativen Effekt, d.h. Kohlenwasserstoffe sammeln sich an und lagern sich mit der Zeit an den Innenseiten der Luftdurchgänge in Ihrer Ausrüstung ab. Kommen diese Kohlenwasserstoffe in Kontakt mit unter Hochdruck stehender sauerstoffangereicherter Luft, können Sie zu einer sehr ernsthaften Gefahr werden, da sie eine Explosion auslösen können. Wenn Ihr Atemregler mit Atemluft der Klasse E benutzt wurde und Sie ihn erneut mit Nitrox verwenden möchten, sollten Sie ihn zum Service und zur Reinigung von Kohlenwasserstoffen zu Ihrem Aqua Lung Fachhändler bringen.

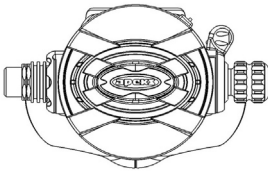
Auch wenn die Bestandteile der zweiten Stufe Ihres Atemreglers nicht dem unter Hochdruck stehenden Nitrox ausgesetzt sind, empfiehlt Aqua Lung, dieselben Reinigungsmassnahmen für den kompletten Atemregler durchzuführen. Somit wird die Möglichkeit einer überschreitenden Verunreinigung verhindert und gewährleistet die Reinheit des gesamten Atemreglers.

Übersicht der Merkmale und Funktionen

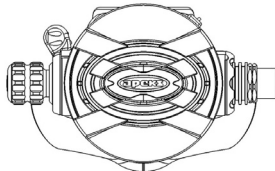
Die Familie der Apeks Atemregler besteht aus vielen verschiedenen Modellen, um eine möglichst grosse Spanne an Tauchinteressen und Ansprüchen abzudecken - vom einfachen bis zum fortgeschrittenen Sporttauchen mit anspruchsvolleren und extremeren Bedingungen. Ihr Fachhändler hat Ihnen die verschiedenen Merkmale der einzelnen Modelle erklärt und Sie haben entsprechend Ihre Kaufentscheidung getroffen. Lesen Sie die folgenden Seiten sorgfältig, um die bestmögliche Leistung mit Ihrem Atemregler zu erzielen. Die XTX-Baureihe bietet zwei einzigartige Merkmale: die Option als rechtsseitig oder linksseitig zu verwendender Atemregler und den vom Taucher auswechselbaren Blasenabweiser (DCE = Diver Changeable Exhaust system).

Die Position des Mitteldruckschlauchs an der zweiten Stufe

Die Apeks XTX-Baureihe kann in Verbindung mit dem RVS-System (siehe Seite 12) entweder links oder rechts montiert verwendet werden. Die Position des Schlauches an der zweiten Stufe kann von Ihrem Aqua Lung-Fachhändler von links nach rechts oder rechts nach links verändert werden.



Rechtsseitig montiert



Linksseitig montiert



Hinweis: Diese Montagearbeit an Ihrem Atemregler darf ausschliesslich von einem durch Aqua Lung ausgebildeten Techniker durchgeführt werden, der bei einem Aqua Lung-Fachhändler angestellt ist. Kontaktieren Sie Ihren Aqua Lung-Fachhändler für mehr Informationen zu diesem Atemregler-Merkmal. Demontage, Einstellung und Reparatur dürfen nur von durch Aqua Lung ausgebildetem Personal durchgeführt werden.

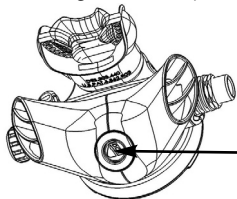
Der auswechselbare Blasenabweiser (DCE)

Mit dem auswechselbaren Blasenabweiser (DCE) haben Sie die Wahl zwischen einem kompakten leichten System oder einem längeren Blasenabweiser. Der DCE kann verwendet werden, um nahezu alle störenden Blasen vor dem Sichtfeld des Tauchers zu eliminieren. Der Blasenabweiser kann schnell und einfach gewechselt werden, indem er seitlich verschoben und arretiert wird. Der Taucher kann nun den für seine Einsatzzwecke geeigneten Blasenabweiser montieren. Durch Drücken des Sicherungsknopfes in der Mitte des Blasenabweisers und gleichzeitiges Herauschieben zur Seite können beide Teile des Blasenabweisers schnell und einfach demontiert werden.

Zur Montage eines neuen Blasenabweisers richten Sie beide Teile von rechts und links zur Mitte hin aus wie abgebildet und schieben sie in Richtung Sicherungsknopf bis sie hörbar einrasten.



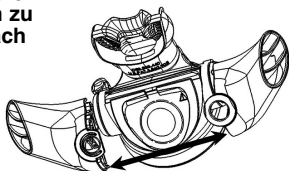
Hinweis: Wenn die Blasenabweiser nicht sicher befestigt werden, dann können sich diese lösen und verlorengehen. (Wenn notwendig, dann können die Blasenabweiser einzeln bezogen werden.)



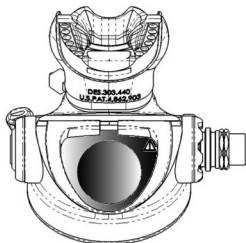
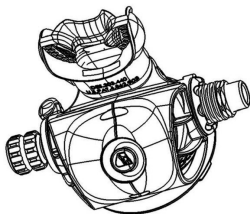
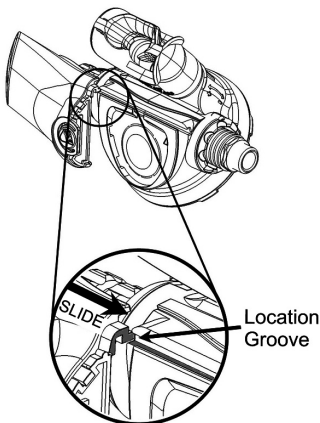
PRESS HERE



Warnung ! Versuchen Sie nicht die Blasenabweiser mit Werkzeugen zu montieren oder demontieren. Nach der Demontage der Blasenabweiser achten Sie darauf, das Ausatemventil nicht zu beschädigen. Berühren oder bearbeiten Sie das Ausatemventil und die



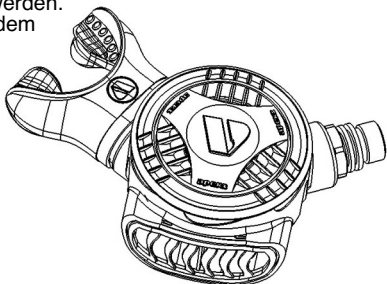
Dichtflächen nicht mit Werkzeugen. Werden das Ausatemventil oder das Gehäuse beschädigt, könnte Ihr Atemregler undicht werden, schwere Fehlfunktionen oder Personenschaden verursachen. Bei der Montage der Blasenabweiser müssen Sie ebenfalls sehr vorsichtig sein. Wenden Sie keine Kraft an, da dies Blasenabweiser, Ausatemventil oder Kunststoffteile beschädigen könnte.



(6.1) Der schattierte Bereich markiert Ausatemventil und Dichtfläche

Zweite Stufe Egress

Der Egress ist eine handliche, flache zweite Stufe für jeden Taucheinsatz. Auf Grund seiner Konstruktion kann er sowohl rechtsseitig als auch linksseitig eingesetzt werden. Der Egress ist zwar hauptsächlich als alternative Luftversorgung konzipiert, kann aber auch als Hauptatemregler verwendet werden. Der Egress ist zusätzlich mit dem patentierten thermodynamischen Wärmetauscher ausgestattet, der die zweite Stufe kaltwassertauglich macht bei weniger als 10°C Wassertemperatur, siehe Seite 22



Übersicht der Merkmale und Funktionen

Die Familie der Apeks Atemregler besteht aus vielen verschiedenen Modellen, um eine möglichst grosse Spanne an Tauchinteressen und Ansprüchen abzudecken - vom einfachen bis zum fortgeschrittenen Sporttauchen mit anspruchsvolleren und extremeren Bedingungen. Ihr Fachhändler hat Ihnen die verschiedenen Merkmale der einzelnen Modelle erklärt und Sie haben entsprechend Ihre Kaufentscheidung getroffen. Lesen Sie die folgenden Seiten sorgfältig, um die bestmögliche Leistung mit Ihrem Atemregler zu erzielen.

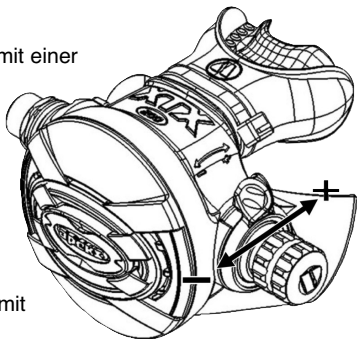
Äussere Einstellmöglichkeiten an der zweiten Stufe

Äussere Einstellmöglichkeiten bieten Ihnen zusätzliche Vorteile, da Sie die Empfindlichkeit des Atemreglers an Ihre individuellen Bedürfnisse während wechselnder Tauchbedingungen anpassen können.

Venturi-Einstellung

Alle Apeks zweiten Stufen sind mit einer Venturi-Unterstützung ausgestattet. Der Venturi-Hebel befindet sich gegenüber dem Schlauchanschluss auf der linken Seite der zweiten Stufe und verhilft zu einem grossen Luftdurchfluss, nachdem die Einatmung begonnen wurde.

Die zweiten Stufen Apeks sind mit einer einstellbaren Venturi-Unterstützung ausgerüstet. Das integrierte Venturi System (ivs) (oder reversibles Venturi System an den XTX-zweiten Stufen) ermöglicht dem Taucher die Empfindlichkeit der zweiten Stufe gegenüber versehentlichem Abblasen an der Oberfläche einzustellen. Gleichzeitig bietet er maximalen Luftfluss in der Tiefe.

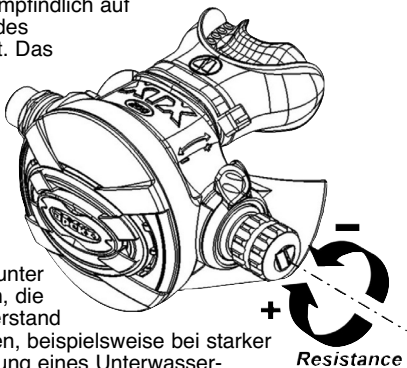


Einstell-Knopf für den Einatem-Widerstand

Einige Modelle der zweiten Stufen sind zusätzlich mit einem Einatemwiderstands-Einstellknopf ausgestattet.

Der Einstellknopf befindet sich neben dem Venturi-Hebel und regelt den Atemaufwand, der beim Beginn des Atemvorgangs benötigt wird, damit der Luftfluss beginnt. Wenn der Einstellknopf im Uhrzeigersinn gedreht wird, erhöht sich der Ansprechwiderstand. Dies bewirkt, dass die zweite Stufe weniger empfindlich auf plötzliche Veränderungen des Umgebungsdrucks reagiert. Das Herausdrehen (im Gegenuhrzeigersinn) senkt den Ansprechwiderstand und erlaubt einfacheres Atmen.

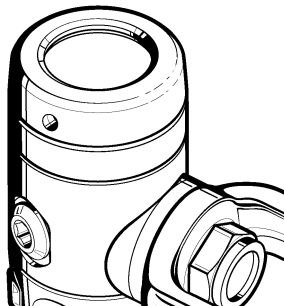
Diese Einstellmöglichkeiten sind besonders nützlich in grösserer Tauchtiefe oder unter wechselnden Bedingungen, die sich auf den Ansprechwiderstand der zweiten Stufe auswirken, beispielsweise bei starker Strömung oder bei Benutzung eines Unterwasser-Scooters. Sie können den Einstellknopf benutzen, um die Leistung Ihres Atemreglers entsprechend dem Tauchgangsverlaufs einzustellen oder Sie belassen ihn auf einer mittleren Einstellung während des Tauchgangs und benutzen somit Ihren Atemregler wie einen nicht-einstellbaren Automaten.



Siehe auch im Kapitel "Tauchen mit dem Atemregler".

Schutz der ersten Stufe gegen Umgebungseinflüsse

Für Tauchgänge unter Kaltwasserbedingungen oder in verschmutztem Wasser verfügen einige der ersten Stufen über eine Membran, die die Membrankammer vor ungewünschten Ausseneinflüssen abschottet und die Verwendung von unpraktischen Öl- oder Fett-Füllungen überflüssig macht.



Diese Trockenkammer verhütet Eisbildung in der Membrankammer und erhöht die Lebensdauer der Steuermembrane bei Benutzung des Atemreglers in extrem verschmutztem oder verunreinigtem Wasser.

Kaltwasserschutz der zweiten Stufe

Mit Ausnahme des AT 20 (CT 20, T 20) sind alle Apeks zweiten Stufen mit einem thermo-dynamischen Wärmetauscher am Schlauchende des Niederdruckschlauchs zur zweiten Stufe ausgestattet (Patent Nr. US Pat. 5.265.596). Der Wärmetauscher leitet die umgebende Wassertemperatur ab, wärmt den Ventilmechanismus und vermindert somit die Möglichkeit des Vereisens der zweiten Stufe.

Siehe auch im Kapitel "Kaltwassertauchen".

VORBEREITUNG UND MONTAGE DES ATEMREGLERS

Montage der Schläuche

Aqua Lung empfiehlt die Montage der Schläuche (Hochdruck- und Mitteldruckschläuche) mit Ihrem Zubehör von einem autorisierten Aqua Lung-Fachhändler durchführen zu lassen. Ihr Fachhändler kann Sie ausserdem bei Fragen zur Ausrüstungskonfiguration fachkundig beraten. Wenn Sie Ihren Atemregler zur Montage des Zubehörs nicht zu Ihrem Fachhändler bringen können, können Sie vorsichtig die Montage selbst durchführen. Halten Sie sich dabei an die unten beschriebenen Arbeitsschritte.



Warnung ! Montieren Sie NIEMALS Mitteldruckschläuche (Inflatorschläuche und zweite Stufe) an Hochdruck-Abgänge (HP). Dies führt zum Platzen der Mitteldruck-Schläuche und kann zu ernsthaften Verletzungen führen. Hochdruck-Abgänge sind an der ersten Stufe mit „HP“ (High Pressure) markiert. Sie werden für Finimeter und luftintegrierte Tauchcomputer verwendet.



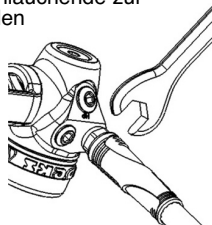
Entfernen Sie den Blindstopfen am gewünschten Abgang der ersten Stufe mit einem 5 mm Inbus-Schlüssel.



Hinweis: Achten Sie darauf, beim Festziehen der Schlauch-Anschlüsse den Gehäusekörper der ersten Stufe mit dem Werkzeug nicht zu beschädigen.

Zweitens, vergewissern Sie sich, dass der O-Ring am Schlauchende zur ersten Stufe vorhanden

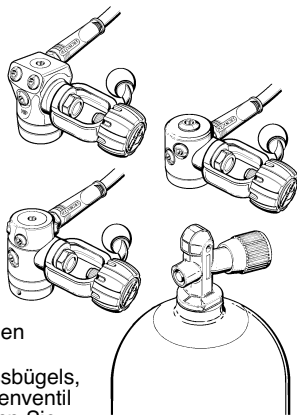
und intakt ist. Schrauben Sie das Schlauchende mit dem Gewinde vorsichtig in den passenden Gewindeabgang an der ersten Stufe. Ziehen Sie mit einem Drehmomentschlüssel den Schlauch mit 46 kg/cm (40 lbs/in) an.



Aqua Lung empfiehlt Ihnen, dass Sie für die Installation von Zubehörteilen wie beispielsweise Inflatorschläuche, Instrumente

oder alternative Luftversorgung Ihren Fachhändler aufsuchen. Ihr Aqua Lung Fachhändler kann Ihnen eventuell aufgetretene Fragen beim Lesen dieser Anleitung beantworten.

1. Bevor Sie Ihren Atemregler an die Pressluftflasche anschliessen sollte der Venturi-Hebel an der zweiten Stufe auf die "MIN" (oder -) Stellung gebracht werden.
2. Wenn vorhanden, Sollte der Atemwiderstands-Einstellknopf ganz hineingedreht sein (im Uhrzeigersinn). Vermeiden Sie übermässige Krafteinwirkung auf den Einstellknopf.
3. Bei Benutzung eines INT-Anschlussbügels, sollten Sie den O-Ring am Flaschenventil auf Beschädigung überprüfen. Wenn Sie eine Pressluftflasche mit DIN-Flaschenventil benutzen, entfernen Sie zuerst die Schutzkappe vom Gewinde des DIN-Anschlusses der ersten Stufe und überprüfen den O-Ring am DIN-Anschluss des Atemreglers. Sollte der O-Ring abgenutzt oder beschädigt sein, dann ersetzen Sie den O-Ring bevor Sie den Atemregler am Flaschenventil montieren.



Montage der ersten Stufe an die Pressluftflasche (INT)



WARNUNG Achten Sie darauf das Flaschenventil langsam zu öffnen, um unnötige Hitzeentwicklung zu vermeiden. Ein zu schnelles Öffnen kann bei der Verwendung von sauerstoffangereicherter Luft das Risiko einer Explosion erhöhen und zu ernsthaften Verletzungen oder Tod führen.

Aus Sicherheitsgründen sollte generell bei der Verwendung von Nitrox das Flaschenventil langsam geöffnet werden und die erste Stufe langsam unter Druck gebracht werden. Eine schnelle Druckzunahme verursacht eine adiabatische Kompression des Atemgases, die zu Hitzeentwicklung in der ersten Stufe des Atemreglers führt. Hitze, ein erhöhter Sauerstoffprozentsatz und eine Entzündungs-Quelle (von

Verunreinigung) sind die Ursachen, die zu einer Explosion führen können. Deshalb ist es zu Ihrem Schutz extrem wichtig, das Innere Ihres Atemreglers sauber zu halten, selbst bei bei einem Sauerstoffanteil von weniger als 40%, einhergehend mit einem langsamen Öffnen des Flaschenventils.

1. Öffnen Sie die Bügel-Schraube an der ersten Stufe soweit, bis die Staubschutz-Kappe entfernt werden kann.
2. Ihre Pressluftflasche sollte so aufgestellt sein, dass die Ventilöffnung von Ihnen wegzeigt. Drehen Sie nun das Handrad im Gegenuhrzeigersinn, um das Ventil nur ganz leicht zu öffnen. Es entweicht nun eine kleine Menge Pressluft. Wenn Sie die Luft entweichen hören, schliessen Sie das Flaschenventil sofort wieder. Dieser Vorgang entfernt Feuchtigkeit und eventuelle sonstige Verschmutzungen aus dem Flaschenventil.
3. Positionieren Sie die erste Stufe so, dass der Dichtsitz der ersten Stufe den O-Ring des Flaschenventils trifft und der Niederdruckschlauch des Hauptautomaten über die rechte Schulter des Tauchers geführt wird. Während Sie die erste Stufe nun an Ihrem Platz festhalten, drehen Sie mit der anderen Hand die Bügel-Schraube im Uhrzeigersinn handfest. Überdrehen Sie die Schraube nicht. Vergewissern Sie sich, dass die Bügel-Schraube die kleine Bohrung auf der Rückseite des Flaschenventils trifft.
4. Sollten Sie an Ihrem Atemregler ein Finimeter verwenden, stellen Sie sicher, dass das Anzeigefeld von Ihnen wegzeigt. Nun können Sie Ihren Atemregler durch langsames Drehen des Handrads am Flaschenventil (im Gegenuhrzeigersinn) unter Druck setzen. Öffnen Sie das Flaschenventil ganz, durch langsames Drehen des Handrads im Gegenuhrzeigersinn. Wenn das Flaschenventil komplett geöffnet ist, drehen Sie das Handrad eine $1/4 - 1/2$ Umdrehung zurück.
5. Achten Sie auf entweichende Luft, um Ihr Atemregler-System auf eventuelle Lecks hin zu überprüfen. Sollten Sie ein Leck vermuten, dann geben Sie Ihren Atemregler mit angeschlossener Pressluftflasche ins Wasser um die Leckstelle festzustellen.
6. Wenn Sie eine Leckage erkannt haben, folgen Sie den Anweisungen zur Entfernung des Atemreglers vom Flaschenventil. Sollte die Pressluft zwischen erster Stufe und Flaschenventil entweichen, ersetzen Sie den O-Ring oder setzen den O-Ring neu an seinen Platz. Wiederholen Sie die obenstehenden Prozedur zur Überprüfung der Dichtigkeit des

Atemreglersystems. Sollten Sie weiterhin einen Luftverlust feststellen, dann wenden Sie sich mit der Pressluftflasche und dem Atemregler an Ihren Aqua Lung Fachhändler.

Montage der ersten Stufe an die Pressluftflasche (DIN)



WARNUNG Achten Sie darauf das Flaschenventil langsam zu öffnen, um unnötige Hitzeentwicklung zu vermeiden. Ein zu schnelles Öffnen kann bei der Verwendung von sauerstoffangereicherter Luft das Risiko einer Explosion erhöhen und zu ernsthaften Verletzungen oder Tod führen.

Aus Sicherheitsgründen sollte generell bei der Verwendung von Nitrox das Flaschenventil langsam geöffnet werden und die erste Stufe langsam unter Druck gebracht werden. Eine schnelle Druckzunahme verursacht eine adiabatische Kompression des Atemgases, die zu Hitzeentwicklung in der ersten Stufe des Atemreglers führt. Hitze, ein erhöhter Sauerstoffprozentsatz und eine Entzündungs-Quelle (von Verunreinigung) sind die Ursachen, die zu einer Explosion führen können. Deshalb ist es zu Ihrem Schutz extrem wichtig, das Innere Ihres Atemreglers sauber zu halten, selbst bei bei einem Sauerstoffanteil von weniger als 40%, einhergehend mit einem langsamen Öffnen des Flaschenventils.

- Entfernen Sie die Staubschutz-Kappe vom Atemregler. Ihre Pressluftflasche sollte so aufgestellt sein, dass die Ventilöffnung von Ihnen wegzeigt. Drehen Sie nun das Handrad im Gegenuhrzeigersinn um das Ventil nur ganz leicht zu öffnen. Es entweicht nun eine kleine Menge Pressluft. Wenn Sie die Luft entweichen hören, schliessen Sie das Flaschenventil sofort wieder. Dieser Vorgang entfernt Feuchtigkeit und eventuelle sonstige Verschmutzungen aus

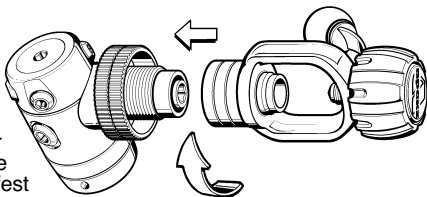


dem Flaschenventil.

2. Positionieren Sie die erste Stufe des Atemreglers in der Nähe des Flaschenventils so dass der Niederdruckschlauch des Hauptautomaten über die rechte Schulter des Taucher geführt wird. Während Sie die erste Stufe mit einer Hand an Ihrem Platz festhalten, schrauben Sie das Gewinde des DIN-Anschlusses durch Drehen der anderen Hand am DIN-Handrad im Uhrzeigersinn handfest an. Benutzen Sie hierzu keine Werkzeuge zum Festziehen.
3. Sollten Sie an Ihrem Atemregler ein Finimeter verwenden, stellen Sie sicher, dass das Anzeigefeld von Ihnen wegzeigt. Nun können Sie Ihren Atemregler durch langsames Drehen des Handrads am Flaschenventil (im Gegenuhrzeigersinn) unter Druck setzen. Öffnen Sie das Flaschenventil ganz, durch langsames Drehen des Handrads im Gegenuhrzeigersinn. Wenn das Flaschenventil komplett geöffnet ist, drehen Sie das Handrad eine 1/4 - 1/2 Umdrehung zurück.
4. Achten Sie auf entweichende Luft, um Ihr Atemregler-System auf eventuelle Lecks hin zu überprüfen. Sollten Sie ein Leck vermuten, dann geben Sie Ihren Atemregler mit angeschlossener Pressluftflasche ins Wasser um die Leckstelle festzustellen.

Adapter DIN/ INT

Um DIN-Atemregler mit INT-Pressluftflaschen zu verwenden, ist ein spezieller Bügel-Adapter erhältlich. Schrauben Sie ihn wie abgebildet handfest auf das DIN-Gewinde Ihres Atemreglers.



WARNUNG INT-Bügeladapter dürfen nicht mit 300 bar-Technik verwendet werden.

TAUCHEN MIT DEM ATEMREGLER

Vor jedem Gebrauch muss der Atemregler einer visuellen Inspektion und einem Funktionstest unterzogen werden. Tauchen Sie nie mit einem Atemregler, der Beschädigungen oder Anzeichen für ein schlechteres oder geringeres Leistungsniveau als normal zeigt. Dieser Atemregler muss einer Komplettspektion und Wartung durch einen autorisierten Aqua Lung Fachhändler erhalten.

Checkliste vor dem Tauchgang

1. Untersuchen Sie, ob alle Schläuche korrekt an der ersten Stufe montiert sind. Untersuchen Sie die Niederdruckschläuche auf Beschädigungen. Wenn Schlauchverstärker montiert sind, schieben Sie diese zurück und untersuchen Sie die Schlauchenden auf Beschädigung.
2. Untersuchen Sie visuell die erste und zweite Stufe auf äussere Beschädigung.
3. (Nur bei gegen Umgebungseinflüsse gekapselten ersten Stufen) Überprüfen Sie die äussere Dichtmembrane auf Anzeichen von Beschädigung oder Veränderung, die eine Leckage verursachen können.



Warnung Ist die äussere Dichtmembrane beschädigt, tauchen Sie auf keinen Fall mit dem Atemregler. Bringen Sie ihn zu einem Aqua Lung Fachhändler. Die Leistungsfähigkeit des Atemreglers könnte beeinträchtigt sein und die erste Stufe könnte in kalter Tauchumgebung vereisen.

4. Montieren Sie die erste Stufe des Atemreglers an eine volle Pressluftflasche. Für Anweisungen zur Montage lesen Sie das Kapitel Montage des Atemreglers. Öffnen Sie langsam das Flaschenventil und drehen Sie das Ventil komplett auf.
5. (Nur einstellbare Modelle) Drehen Sie den Atemwiderstands-Einstellknopf an der linken Seite der zweiten Stufe komplett heraus (im Gegenuhrzeigersinn), d.h. bis der Atemregler den geringsten Einatemwiderstand bietet. Üben sie keinen weiteren Kraftaufwand aus, wenn sich der Knopf am Anschlagpunkt befindet, da dies Ihren Atemregler beschädigen könnte.

6. Vergewissern Sie sich, dass das VAS auf “-” MIN-Position gestellt ist. Öffnen Sie das Flaschenventil LANGSAM, um Ihr Atemreglersystem unter Druck zu setzen. Drücken Sie den Luftduschenknopf kurz, um möglicherweise in der zweiten Stufe befindlichen Staub oder sonstige Verunreinigungen herauszublasen. Lassen Sie dann den Luftduschenknopf wieder los und hören darauf, ob die zweite Stufe weiterhin bläst, nachdem der Luftduschenknopf losgelassen wurde.
7. Atmen Sie mehrmals langsam und tief aus Ihrem Atemregler. Der Automat muss Ihnen genügend Luft und einfaches Atmen ohne spürbaren Widerstand bieten.
8. Überprüfen Sie das Display Ihres Finimeters, damit Sie sicher sein können, über genügend Luftvorrat in Ihrer Pressluftflasche zu verfügen.
9. (Nur einstellbare Modelle) Überprüfen Sie, ob sich der Venturi-Hebel, an der Oberseite der zweiten Stufe, auf der “MIN” (oder -) Stellung befindet. Weiterhin sollten Sie den Atemwiderstands-Einstellknopf vorsichtig bis zum Anschlag hineindrehen (im Uhrzeigersinn). Bitte keine übermässigen Kräfte beim Zudrehen des Einstellknopfes ausüben. Diese beiden Einstellungen helfen Ihnen mögliches Abblasen und somit Luftverlust beim Einstieg ins Gewässer und beim Schwimmen an der Wasseroberfläche zu minimieren.

Während des Tauchgangs

Wenn Sie bereit sind zum Abtauchen, dann drehen Sie den Atemwiderstands-Einstellknopf auf der linken Seite der zweiten Stufe soweit wie möglich heraus (im Gegenuhrzeigersinn). Danach drehen Sie den Knopf soweit zurück (im Uhrzeigersinn), bis der Atemregler Ihnen ein komfortables Atmen gestattet ohne dass dieser unerwünscht empfindlich erscheint.

Beim Abtauchen können Sie den Atemwiderstands-Einstellknopf herausdrehen, damit Ihnen das Atmen leichter fällt. Dies ist insbesondere bei Tieftauchgängen mit grösserer Atemarbeit teilweise wahr.

Die zweite Stufe ist mit einem Deflektor (Ableitfläche) ausgestattet, um den Effekt starker Strömung auf die Membran zu minimieren. Bei Unterwasserarbeiten in seitlicher oder kopfüber Position oder bei starker Strömung kann es für Sie sinnvoll sein, den Atemwiderstands-Einstellknopf hineinzudrehen (im Uhrzeigersinn). Dies bewirkt, dass Ihr Atemregler weniger empfindlich wird und der Einatem-Ansprechwiderstand heraufgesetzt wird. Das Bedürfnis den Atemwiderstands-Einstellknopf hineinzudrehen wird ebenso beim Aufsteigen zur Wasseroberfläche gegeben sein.

Sollten Sie während des Tauchgangs den VAS-/Venturi-Hebel auf die "MAX" (oder +) Position eingestellt haben, dann vergewissern Sie sich, dass Sie den Hebel beim Aufstieg zur Wasseroberfläche wieder in die "MIN" (oder -) Position gebracht haben.



WARNUNG Tieftauchen erfordert spezielles Training und Ausrüstung und erhöht das Risiko einer Dekompressionserkrankung und anderer Tauchererkrankungen wesentlich.

Aqua Lung ist kein Verfechter von tieferen Tauchgängen als 40 m (130 feet) und ebenso nicht von Tauchaktivitäten mit Tauchzeiten, die vorgegebene Nullzeitgrenzen überschreiten.

Kaltwassertauchen

Atemregler und auch andere Ausrüstungsteile haben Einsatzgrenzen, wenn Sie im kalten Wasser mit Temperaturen unterhalb von 10° C (53°F) benutzt werden. Wenn Sie ohne das nötige Training und Vorbereitung Ihres Equipments versuchen in kaltem Wasser zu tauchen, riskieren Sie schwerwiegende Verletzungen oder Ihren Tod.

In Übereinstimmung mit der EN 12021 muss komprimierte Luft einen entsprechend niedrigen Kondensationspunkt haben, um Kondensation und Vereisen zu vermeiden. Wenn der Atemregler bei einer bestimmten Temperatur verwendet und gelagert wird, muss der Kondensationspunkt mindestens 5°C betragen, bei der geringst möglichen Temperatur. Wenn die Einsatztemperatur und die Lagerbedingungen nicht bekannt sind, sollte der Kondensationspunkt nicht unter -11°C liegen.

Bevor Sie in Kaltwasser (Wassertemperatur unter 10° Celsius/53°F) tauchen, sollten Sie zuerst spezielles Training, sowie Zertifikation, durch eine kompetente Tauchorganisation erhalten haben. Sie sollten nur Ausrüstungsteile benutzen, die für das Kaltwassertauchen geeignet sind.

Die Benutzung eines speziellen Atemreglers mit einer trockenen, gekapselten Kammer wird die Wahrscheinlichkeit eines Einfrierens der ersten Stufe reduzieren.

Es ist ebenso lebenswichtig, eine zweite Stufe zu benutzen, die für diesen Einsatzzweck bestimmt ist.

Der Taucher sollte für diesen Einsatzzweck trainiert haben und die Techniken des Kaltwassertauchens beherrschen. Er sollte ebenso mit allen Vorsichtsmaßnahmen vertraut sein, um ein Einfrieren des Atemreglers zu vermeiden.

Alle diese Dinge sind Teil eines jeden Trainingsprogramms, welche durch die

Tauchausbildungs-Organisationen als "Kaltwassertauchen" oder "Eistauchen" offeriert werden. Um das Risiko des Einfrierens von Atemreglern beim Kaltwassertauchen (unter 10° Celsius Wassertemperatur/53°F) zu minimieren, folgen Sie den nachfolgend genannten Empfehlungen und beachten Sie die Lehrinhalte Ihres Trainingsprogramms.

1. Schützen Sie die erste und zweite Stufe Ihres Atemreglers vor jedem versehentlichen Eindringen von Wasser.
2. Schützen Sie Ihre Ausrüstung vor Kälte, bevor Sie tauchen gehen. Noch präziser, bewahren Sie Ihren Atemregler und seine Anbauteile an einem warmen, trockenen Ort auf.
3. Führen Sie alle erforderlichen Ausrüstungschecks direkt vor dem Tauchen, an einem trockenen und warmen Ort durch.
3. Vermeiden Sie, in sehr kalter Luft den Luftduschenknopf zu drücken oder durch den Atemregler aus- oder einzuatmen, bevor Sie ins Wasser gehen.
4. Vermeiden Sie, den Atemregler - während des Tauchens oder an der Wasseroberfläche - aus dem Mund zu nehmen. Dadurch verhindern Sie das Eindringen von kaltem Wasser in die zweite Stufe.
5. Vermeiden Sie (soweit dies möglich ist) übermäßige Luftentnahme aus Ihrem Atemreglersystem.
6. Vermeiden Sie - soweit möglich - Wechselatmung. Bieten Sie im Notfall Ihren Zweitautomaten an.



WARNUNG SCUBA Atemregler haben Einsatzgrenzen beim Tauchen in Wasser kälter als 10°C. Wenn Sie versuchen in kaltem Wasser zu tauchen ohne entsprechendes Training und Ausrüstungsvorbereitung, riskieren Sie ernsthafte Verletzungen oder Tod.

NACH DEM TAUCHGANG



ANMERKUNG Wenn Sie frisches Süßwasser verfügbar haben, dann spülen Sie Ihren Atemregler komplett, bevor Sie den Druck ablassen und bevor Sie Ihn vom Flaschenventil entfernen. Dieser Vorgang bewirkt, dass sich keine Verunreinigungen auf den Dichtoberflächen ablagern können.

Demontage des Atemreglers vom Flaschenventil (INT)

1. Stoppen Sie die Luftversorgung, indem Sie das Handrad des Flaschenventils im Uhrzeigersinn bis zum Anschlag zudrehen.
2. Beobachten Sie das Finimeter, während Sie den Luftduschenknopf an der zweiten Stufe drücken. Wenn das Finimeter einen Druck von 0 bar anzeigt und Sie keine abströmende Luft mehr hören, dann können Sie den Luftduschenknopf loslassen.
3. Zum Lösen des Bügelanschlusses drehen Sie die Bügel-Schraube im Gegenuhrzeigersinn und nehmen die erste Stufe vom Flaschenventil ab.
4. Zum Trocknen der Staubschutz-Kappe verwenden Sie ein Handtuch oder ein anderes fusselfreies Tuch. Wenn Sie Pressluft aus Ihrer Flasche abströmen lassen, um die Staubschutz-Kappe zu trocknen, dann riskieren Sie den O-Ring der Staubschutz-Kappe herauszublasen und zu verlieren.
5. Plazieren Sie die Staubschutz-Kappe wieder auf dem Dichtsitz und befestigen diese, indem Sie die Bügel-Schraube anziehen.

Demontage des Atemreglers vom Flaschenventil (DIN)

1. Drehen Sie das Handrad des Flaschenventils im Uhrzeigersinn bis zum Anschlag, um die Luftversorgung zu unterbrechen.
2. Beobachten Sie das Finimeter, während Sie den Luftduschenknopf an der zweiten Stufe drücken. Wenn das Finimeter einen Druck von 0 bar anzeigt und Sie keine abströmende Luft mehr hören, dann können Sie den Luftduschenknopf loslassen.
3. Zum Lösen des DIN-Anschlusses drehen Sie das DIN-Handrad im Gegenuhrzeigersinn und nehmen die erste Stufe vom Flaschenventil ab.
4. Blasen Sie alles Wasser aus der Staubschutz-Kappe oder wischen Sie diese mit einem Handtuch trocken. Zusätzlich sollten Sie die Gewindegänge des DIN-Anschlusses trockenreiben. Schrauben Sie die Staubschutz-Kappe auf den DIN-Anschluss.



ANMERKUNG Es ist sehr wichtig dass Sie die erste Stufe vorsichtig entfernen, um das Eindringen von Feuchtigkeit in die erste Stufe und in das Flaschenventil zu verhindern.

5. Ihre Pressluftflasche sollte so aufgestellt sein, dass die Ventilöffnung von Ihnen wegzeigt. Öffnen Sie das Flaschenventil leicht, um einen Luftstoss entweichen zu lassen und schliessen Sie dann das Ventil sofort wieder. Dieser Vorgang entfernt Feuchtigkeit und eventuelle sonstige Verschmutzungen aus dem Flaschenventil. Befestigen Sie dann noch die Staubschutz-Kappe bzw. den Gewindeschutz-Stopfen am Flaschenventil, damit keine Feuchtigkeit oder andere Verschmutzungen ins Ventil gelangen können.

Pflege und Aufbewahrung

Es ist wichtig, eine passende, vorbeugende Pflege und Aufbewahrung zu praktizieren, um die bestmögliche Leistung und eine maximale Lebensdauer für Ihren Aqua Lung Atemregler zu erhalten.

Die folgenden Pflegeanweisungen sollten nach jedem Gebrauch routinemässig durchgeführt werden, damit der Atemregler gereinigt, überprüft und für die Aufbewahrung oder die nächste Nutzung vorbereitet ist.

1. Wenn der Atemregler vom Flaschenventil getrennt wird, ist es wichtig dass die Staubschutz-Kappe an der Lufteinlassöffnung installiert wird. Dies verhindert das Eindringen von Feuchtigkeit in die erste Stufe. Diese Staubschutz-Kappe ist normalerweise an der ersten Stufe befestigt und kann dadurch nass sein. Wischen oder blasen Sie die Staubschutz-Kappe trocken, bevor Sie diese vor der Lufteinlassöffnung befestigen. Vergewissern Sie sich dass der O-Ring noch sicher in der Staubschutz-Kappe fest sitzt.
2. Frühestmöglich nach dem Tauchgang sollte Ihr noch an der Pressluftflasche befestigtes und noch unter Druck stehendes Atemregler-System mit Süsswasser gespült werden.
3. Das Spülen allein, wie auch immer, wird Ihren Atemregler nicht ausreichend reinigen. Um Ihren Atemregler weitestgehend zu reinigen, sollten Sie diesen mindestens 1 Stunde in warmem Leitungswasser einweichen (Wassertemperatur max. 50°C)
- a. Die bevorzugte Methode ist den Atemregler an einer gefüllte Pressluftflasche zu befestigen. Öffnen Sie das Flaschenventil um das System unter Druck zu setzen und weichen Sie sowohl die erste als auch die zweite Stufe ein. Das unter Druck stehen des Atemreglers wird das Eindringen vom Feuchtigkeit und /oder von Verschmutzungen während des Einweichvorgangs verhindern.

- b. Sollte es nicht möglich sein den an einer Pressluftflasche befestigten Automaten einzuweichen, dann kann dieser auch nicht unter Druck stehend eingeweicht werden - vorausgesetzt die Staubschutz-Kappe und der entsprechende O-Ring dichten die Lufterlassöffnung entsprechend ab. Sie sollten keinesfalls den Luftduschen-Knopf betätigen, wenn der Automat untergetaucht oder nass ist.



ANMERKUNG Beim Spülen oder Einweichen von einstellbaren Atemreglern, die nicht unter Druck stehen, sollte der Atemwiderstands-Einstellknopf komplett eingedreht sein (im Uhrzeigersinn). Dies verhindert das Eindringen von Feuchtigkeit bis in den Niederdruck-Schlauch.



VORSICHT Drücken Sie an einem nicht unter Druck stehenden und eingetauchten Atemregler keinesfalls den Luftduschenknopf oder (bei einstellbaren Modellen) drehen Sie nicht den Atemwiderstands-Einstellknopf heraus oder lösen Sie auch nicht die Schraube des Bügelanschlusses. Solches bewirkt das Eindringen von Feuchtigkeit und erfordert eine Wartung des Atemreglers durch Ihren Aqua Lung Fachhändler.

4. Sofern vorhanden, bewegen Sie mehrmals den Venturi-Hebel der zweiten Stufe während des Einweichvorgangs. Bewegen Sie den Hebel mehrmals von der "MIN" (oder -) bis zur "MAX" (oder +) Einstellung und wieder zurück. Sie können auch den Atemwiderstands-Einstellknopf (nur einstellbare Modelle) vorsichtig vor- und zurückdrehen - allerdings nie mehr als 1/4 Umdrehungen. Diese Bewegungen helfen, um Salz oder mineralische Rückstände in der zweiten Stufe zu entfernen.
5. Nachdem der Atemregler gründlich eingeweicht wurde, ist es wichtig, die Kompensationsöffnungen der ersten Stufe (bei nicht gekapselten Versionen), die Mundstücksöffnung und auch die Öffnungen im Frontdeckel der zweiten Stufe mit einem Wasserstrahl zu spülen. Dies entfernt Salz- und sonstige Mineralrückstände die während des Einweichens gelockert wurden. Drücken Sie keinesfalls den Luftduschenknopf während des Eintauchens, wenn Ihr Atemregler nicht unter Druck steht. Das Drücken des Luftduschenknopfs zu diesem Zeitpunkt führt zum Eindringen von Feuchtigkeit und macht eine Wartung durch Ihren Aqua Lung Fachhändler notwendig.
6. Wischen Sie Ihren Atemregler so trocken wie möglich ab und hängen ihn an der ersten Stufe auf, damit die verbliebene Flüssigkeit aus der zweiten Stufe abtropfen kann.

7. Einstellbare Modelle mit Atemwiderstands-Einstellknopf sollten mit herausgedrehtem Knopf (im Gegenuhrzeigersinn) aufbewahrt werden. Dies verlängert die Lebensdauer des Niederdrucksitzes.
8. Wenn Ihr Atemregler komplett trocken ist, dann packen Sie ihn in eine saubere Automatentasche oder in einen verschlossenen Plastikbeutel. Lagern Sie den Atemregler nicht in einem Bereich, wo er extremer Hitze oder durch Elektromotoren erzeugtem Ozon ausgesetzt ist. Anhaltende Einwirkung von extremer Hitze, Ozon, Chlor und ultravioletter Strahlung kann vorzeitige Beschädigung der Gummiteile und Komponenten verursachen.
9. Lagern Sie nie den Atemregler an Ihrer Pressluftflasche angeschlossen.
10. Zum Reinigen und Schmieren des Atemreglers verwenden Sie keinesfalls Lösungsmittel, Waschbenzin oder andere petroleumhaltige Substanzen. Benutzen Sie keine Sprays, da einige der dabei verwendeten Treibmittel Gummi- und Kunststoffteile beschädigen können.

Service und Reparatur

1. Sie sollten nicht annehmen, dass sich Ihr Atemregler in einem guten Zustand befindet nur weil er nach dem letzten Service wenig benutzt wurde. Vergewissern Sie sich bitte, dass länger dauernde oder falsche Lagerung zu interner Korrosion und/oder einem schlechten Zustand der O-Ring und Dichtungen führen kann.
2. Egal wie oft Sie Ihren Atemregler benutzt haben, Sie müssen Ihren Atemregler mindestens einmal pro Jahr zum vom Hersteller vorgeschriebenen Service bei Ihrem Aqua Lung Fachhändler geben. Ihr Automat kann diesen Service auch öfter benötigen, wenn Sie einen höheren Benutzungsgrad haben, die Servicehäufigkeit hängt ebenso von den Umgebungsbedingungen ab, unter denen er benutzt wird.
3. Wenn der Atemregler vermietet oder zu Trainingszwecken benutzt wird, benötigt er alle 3 - 6 Monate oder nach 50 Stunden einen vom Hersteller vorgeschriebenen Service und komplette Überholung. Gechlortes Wasser (Schwimmbad) ist wegen seines PH-Werts und seines Chloranteils eine extrem schädliche Umgebung und führt zur sehr schnellen Verschlechterung Ihrer Tauchausrüstung.

4. Versuchen Sie nicht, Ihren Atemregler zu zerlegen oder den Service selbst auszuführen. Dies kann zur Fehlfunktion des Atemreglers führen und führt zum Erlöschen der Aqua Lung Garantie. Jede Inspektion oder Service muss von einem autorisierten Aqua Lung Fachhändler durchgeführt werden.

IHR ATEMREGLER BENÖTIGT MINDESTENS EINMAL PRO JAHR EINEN SERVICE DURCH EINEN AUTORISIERTEN AQUA LUNG FACHHÄNDLER. IHRE PERSÖNLICHE SICHERHEIT UND DIE MECHANISCHE FUNKTION IHRES ATEMREGLERS KÖNNEN DAVON ABHÄNGEN.

Haftungsausschluss und Gewährleistung

Durch das Gesetz für technische Arbeitsmittel (Gerätesicherheitsgesetz), vom 24.06.1968 (BGBl. 1, Seite 717) in der Fassung des Änderungsgesetzes vom 13.08.1979 (siehe BGBl. 1, Seite 1432) halten wir folgendes fest:

1. Die Gerätebenutzung verlangt Sachkenntnis sowie Einhaltung dieser Bedienungsanleitung. Das Gerät unterliegt dieser Bedienungsanleitung für alle Verwendungsmöglichkeiten sowie der von der Aqua Lung schriftlich bestätigten zusätzlichen Möglichkeiten in der Anwendung.
2. Im Fall unsachgemäßer Wartung (Service) des Gerätes oder Missachtung der Bedienungsanleitung übernimmt der Eigentümer die volle Haftung für die Funktionsfähigkeit des Geräts.
3. Aus Sicherheitsgründen sollten Atemregler und Flaschenpakete jährlich einer Generalüberholung unterzogen werden. Das Gerät muß von Experten gewartet werden. Bei der Wartung (Service) dürfen nur Original-Ersatzteile verwendet werden. Die Wartung ist zu protokollieren. Die TÜV-Fristen für Stahlflaschen betragen 2 Jahre und für Aluflaschen 6 Jahre.

Wenn durch Nichteinhaltung der oben aufgeführten Punkte Schäden eintreten, haften weder Apeks noch Aqua Lung. Die Gewährleistungs- und Haftungsansprüche der Verkaufs- und Lieferbedingungen der Aqua Lung werden durch die oben aufgeführten Hinweise nicht verändert.

Garantiebestimmungen

Aqualung Deutschland leistet Garantie für dieses Produkt gemäss nachstehenden Bedingungen:

Es gilt der Original-Kaufbeleg als Garantieurkunde. Auf diesem müssen folgende Angaben enthalten sein:

- Gerätebezeichnung und Seriennummer (falls vorhanden)
- Kaufdatum und Kaufpreis
- Name und Anschrift des Kunden
- Unterschrift des Kunden
- Stempel und Unterschrift des Fachhändlers

Im Garantiefall – also in der Regel bei Vorliegen eines Werksfehlers – können Ihre Garantieansprüche nur bei einem autorisierten Aqualung-Fachhändler geltend gemacht und nur von einem Aqualung-Fachhändler abgewickelt werden.

Ferner möchten wir Ihnen empfehlen, bis zum Ablauf der Garantiefrist auch Wartungs- oder Reparaturarbeiten nach Möglichkeit bei einem autorisierten Aqualung-Fachhändler durchführen zu lassen, denn wie unter Punkt 3. unserer Garantiebedingungen sind wir unter Umständen berechtigt, die Erfüllung etwaiger Garantieansprüche zu verweigern, wenn nicht Wartungs- und Reparaturarbeiten entsprechend den technischen Anforderungen, Vorgaben und Vorschriften des Herstellers vorgenommen worden sind.

Garantie-Bedingungen

- Wir beheben unentgeltlich nach Massgabe der folgenden Bedingungen (Nr.2-7) Schäden und Mängel am Produkt, die nachweislich auf einem Werksfehler beruhen, wenn Sie uns unverzüglich nach Feststellung und innerhalb von 24 Monaten – bei gewerblichem Gebrauch oder gleichzusetzender Beanspruchung innerhalb von 6 Monaten – nach Lieferung an den Endabnehmer gemeldet werden. Die Garantie erstreckt sich nicht auf leicht zerbrechliche Teile wie z.B. Glas oder Kunststoff bzw. Glühlampen.
Eine Garantiepflicht wird nicht ausgelöst durch geringfügige Abweichungen von der Soll-Beschaffenheit, die für Wert und Gebrauchstauglichkeit des Gerätes unerheblich sind, durch Schäden aus chemischen und elektronischen Einwirkungen sowie allgemein aus anomalen Umweltbedingungen.
Schäden, die auf natürliche Abnützung, Überlastung oder unsachgemässe Behandlung zurückzuführen sind, bleiben von der Garantie ausgeschlossen.
- Die Garantieleistung erfolgt in der Weise, dass mangelhafte Teile nach unserer Wahl unentgeltlich instandgesetzt oder durch einwandfreie Teile ersetzt werden. Produkte, für die unter Bezugnahme auf diese Garantie eine Garantieleistung beansprucht wird, sind unserem nächstgelegenen autorisierten Fachhändler zu übergeben oder einzusenden. Dabei ist der Kaufbeleg mit Kauf- und/ oder Lieferdatum vorzulegen. Ersetzte Teile gehen in unser Eigentum über.
- Der Garantieanspruch erlischt, wenn Reparaturen oder Eingriffe von Personen vorgenommen werden, die hierzu von uns nicht ermächtigt sind, oder wenn unsere Produkte mit Ergänzungs- oder Zubehörteilen versehen werden, die nicht auf unsere Produkte abgestimmt sind.
- Innerhalb der ersten 6 Monate ab Lieferdatum erbringen wir die Garantieleistung ohne Berechnung von Nebenkosten (Fracht- und Verpackungskosten).
- Garantieleistungen bewirken weder eine Verlängerung der Garantiefrist, noch setzen Sie eine neue Garantiefrist in Lauf. Die Garantiefrist für eingebaute Ersatzteile endet mit der Garantiefrist für das ganze Produkt.
- Weitergehende oder andere Ansprüche, insbesondere solche auf Ersatz ausserhalb des Produktes entstandener Schäden, sind – soweit eine Haftung nicht zwingend gesetzlich angeordnet ist – ausgeschlossen.
- Bei einer Garantiedauer von länger als 12 Monaten verfällt der Anspruch, wenn bei dem Produkt die jährliche Inspektion nicht durchgeführt wird.

Besuchen Sie auch die homepage von Aqua Lung. Die internationale Web-Seite finden Sie unter <http://www.aqualung.com>, die deutsche Web-Seite der Aqualung finden Sie unter <http://www.aqualung.de> . Dort sind auch die Kontaktadressen zu finden.

NOTIZEN



Apeks Marine Equipment Ltd.
Neptune Way, Blackburn,
Lancashire BB1 2BT England
www.apeks.co.uk

AQUA  LUNG
FIRST TO DIVE