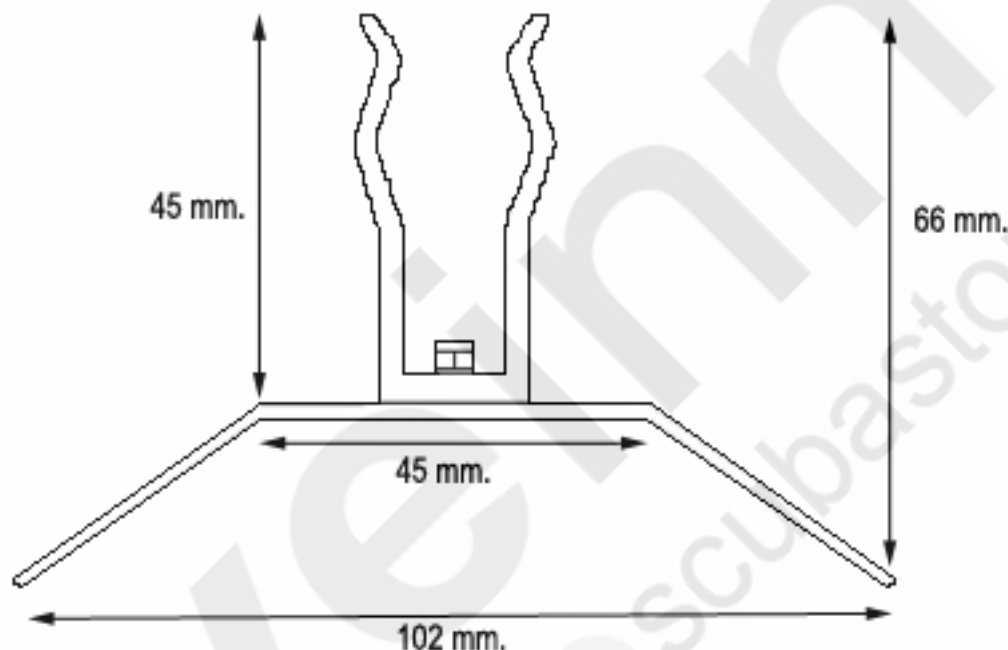


## GOODMAN HANDLE GoH Technisches Datenblatt



**Abmessungen.** (L x B x H) 102 x 40 x 66 mm.

**Gewicht.** 56 gr.

**Material.** Ausgeführt in Alu-Legierung, harteloxierte Oberflächenbehandlung gemäß Mil. Std. 8625. Kunststoffteile aus Delrin, womit eine außergewöhnliche Flexibilität und Beständigkeit verliehen wird, selbst bei extremen Temperaturen. Stifte und Federn aus Inox-Stahl. Gurtband 100% elastisch.

**Vorteile.** Erhöhte Sicherheit, da nichts die Finger und den Handteller stört. Sein exklusives Befestigungssystem ist das einzige System, mit dem die Lampe sich in wenigen Sekunden ohne Einsatz von Werkzeugen ankleben oder befreien lässt.