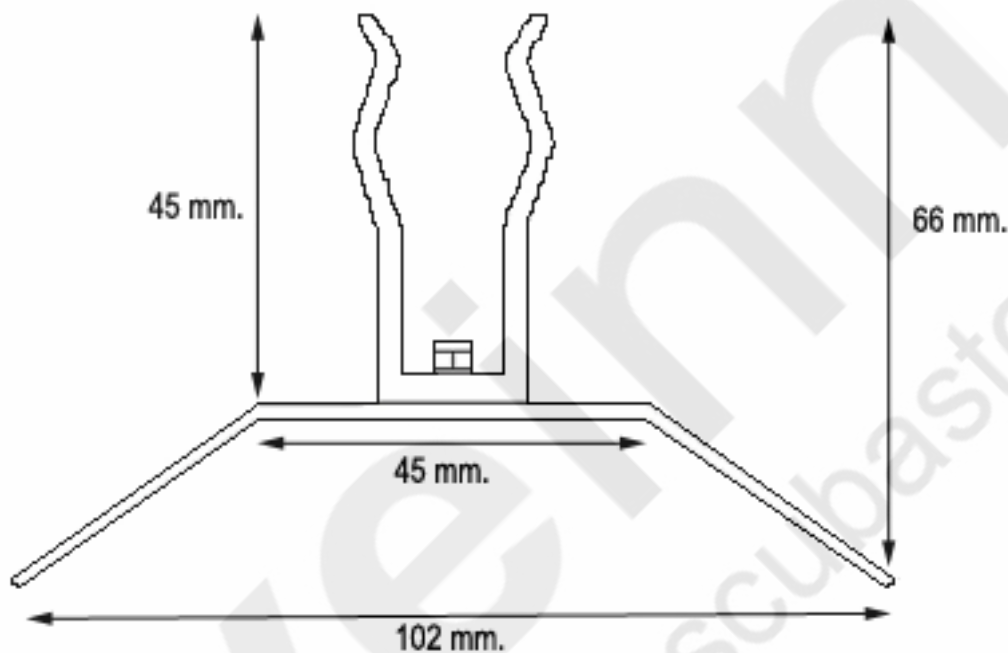


## GOODMAN HANDLE GoH

### Fiche technique



**Dimension.** 102 x 40 x 66 mm (longueur x largeur x épaisseur).

**Poids.** 56 gr.

**Materials.** Fabriqué en alliage d'aluminium anodisé dur terminer Mil. Std 8625. Les pièces en plastique en offrant Delrin incroyable souplesse et la force, même dans des températures extrêmes. Pins et de ressorts en acier inoxydable. Ceinture élastique à 100%.

**Avantages.** Le système de fixation unique en son genre est le seul lieu qui permet à la lampe et la libération sans outils en quelques secondes. Donne un niveau de sécurité plus élevé en ayant les mains libres.